

КРАНИ КУЛЬОВІ

для підключення побутових приладів

Артикули: VG-501101,
VG-501102, VG-506101.



Призначення: застосовуються як запірна арматура при підключенні санітарно-технічних і побутових приладів (змивних бачків, пральних і посудомийних машин тощо) до системи водопостачання. Кульові крани даної серії дозволяють відключити побутовий прилад від системи, не перекриваючи всю систему водопостачання.

Виробник (постачальник): ЧЖЕЦЗЯН ВАЛОДЖИН ТЕХНОЛОДЖИ КО., ЛТД (КНР, провінція Чжецзян, Тайчжоу, Юйхуань, Цинган) / ZHEJIANG VALOGIN TECHNOLOGY CO., LTD (Qinggang, Yuhuan, Taizhou, Zhejiang province, China).

1. ТЕХНІЧНІ ХАРАКТЕРИСТИКИ

Таблиця №1

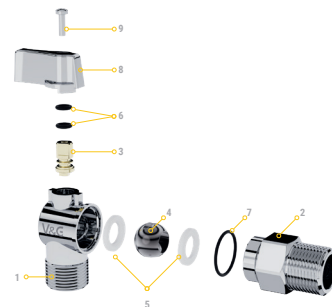
Крани кульові для підключення побутових приладів				
Артикул	VG-501101	VG-501102	VG-506101	
Тип	Кутовий		3-х ходовий	
Приєднувальна різьба, ENISO 228	до побутового приладу	1/2"Н	3/4"Н	3/4"В
	до трубопроводу	1/2"Н		1/2"Н 1/2"В
Маса, г	142	150	152	
Номінальний тискPN, bar			1,0	
Пробное давление Pnp, МПа			1,5	
Мінімальна та максимальні робоча температура, °С			0...+90	
Коефіцієнт пропускної здатності, м³/г	2,11	2,1	2,23	

2. МАТЕРІАЛИ

Кран шаровой угловой для бытовых приборов (VG-501101 и VG-501102)

Таблиця №2

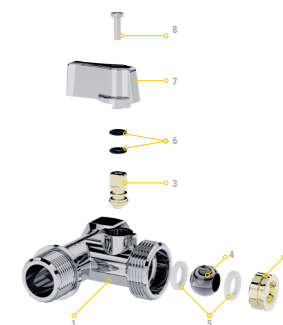
Найменування	Матеріал	EN
Великий полукорпус (1)	CW617N	EN 12165
Малий полукорпус(2)	CW617N	EN 12165
Шток (3)	CW617N	EN 12165
Затвор кульовий (4)	CW617N	EN 12165
Кільце седільне (5)	PTFE	EN 13000-2
Ущільнювальне кільце штока (6)	EPDM	ISO 4097
Ущільнювальне кільце (7)	EPDM	ISO 4097
Ручка (8)	ZAMAK	DIN EN 1774
Гвинт кріплення ручки (9)	S235J0	EN 10025-2



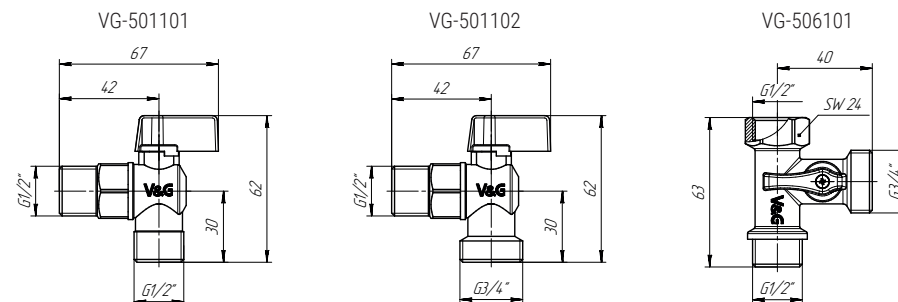
Кран кульовий 3-х ходовий для підключення побутових приладів (VG-506101)

Таблиця №3

Найменування	Матеріал	EN
Корпус (1)	CW617N	EN 12165
Притискна гайка (2)	CW617N	EN 12165
Шток (3)	CW617N	EN 12165
Затвор кульовий (4)	CW617N	EN 12165
Кільце седільне (5)	PTFE	EN 13000-2
Ущільнювальне кільце штока (6)	EPDM	ISO 4097
Ручка (7)	ZAMAK	DIN EN 1774
Гвинт кріплення ручки (8)	S235J0	EN 10025-2



3. НОМЕНКЛАТУРА Й ГАБАРИТНІ РОЗМІРИ



4. МОНТАЖ ТА ЕКСПЛУАТАЦІЯ

4.1. Герметизація різьбових з'єднань повинна проводитись з використанням стандартних ущільнювальних матеріалів. Кульовий кран для підключення побутових приладів може встановлюватись у будь-якому монтажному положенні.

4.2. Для продовження строку служби ущільнюючих елементів кульового затвора рекомендується не рідше 1 разу на 6 місяців проводити відкриття/закриття крана кульового для підключення побутових приладів VALOGIN.

«Leagal quarantee» на продукцію відповідно до статті 5 Директиви 1999/44/ЄС.

ZHEJIANG VALOGIN TECHNOLOGY CO., LTD залишає за собою право вносити технічні зміни, які не погіршують характеристики виробу.